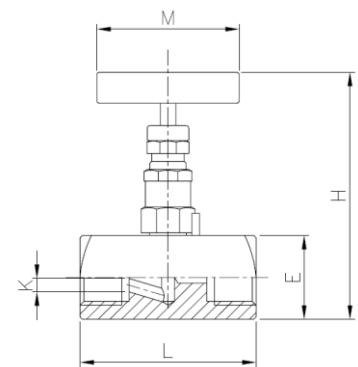
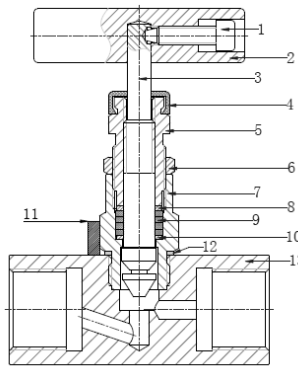


ARTICULO: 2225

Válvula de Aguja extremos roscados

Threaded ends Needle valve

| Características | Features |
|---|--|
| <ol style="list-style-type: none"> 1. Válvula de Aguja. 2. Construcción en acero inox. ASTM A479 (grado 316). 3. Extremos roscados hembra s/ ISO 228/1. 4. Presión máxima de trabajo 6000 psi a 38°C. 5. Temperatura de trabajo – 54 a 232 °C. 6. Dispositivo de seguridad del bonete para evitar desajuste. 7. Diseño del obturador con cierre posterior para proteger la estopada con válvula totalmente abierta | <ol style="list-style-type: none"> 1. Needle valve. 2. Made of Stainless steel ASTM A479 (grade 316). 3. Threaded ends female acc. to ISO 228/1. 4. Max. Working pressure 6000 psi at 38°C. 5. Working Temperature – 54 to 232 °C. 6. Safety bonnet lock prevents accidental loosening. 7. Back seating design protects the packing in fully open position. |



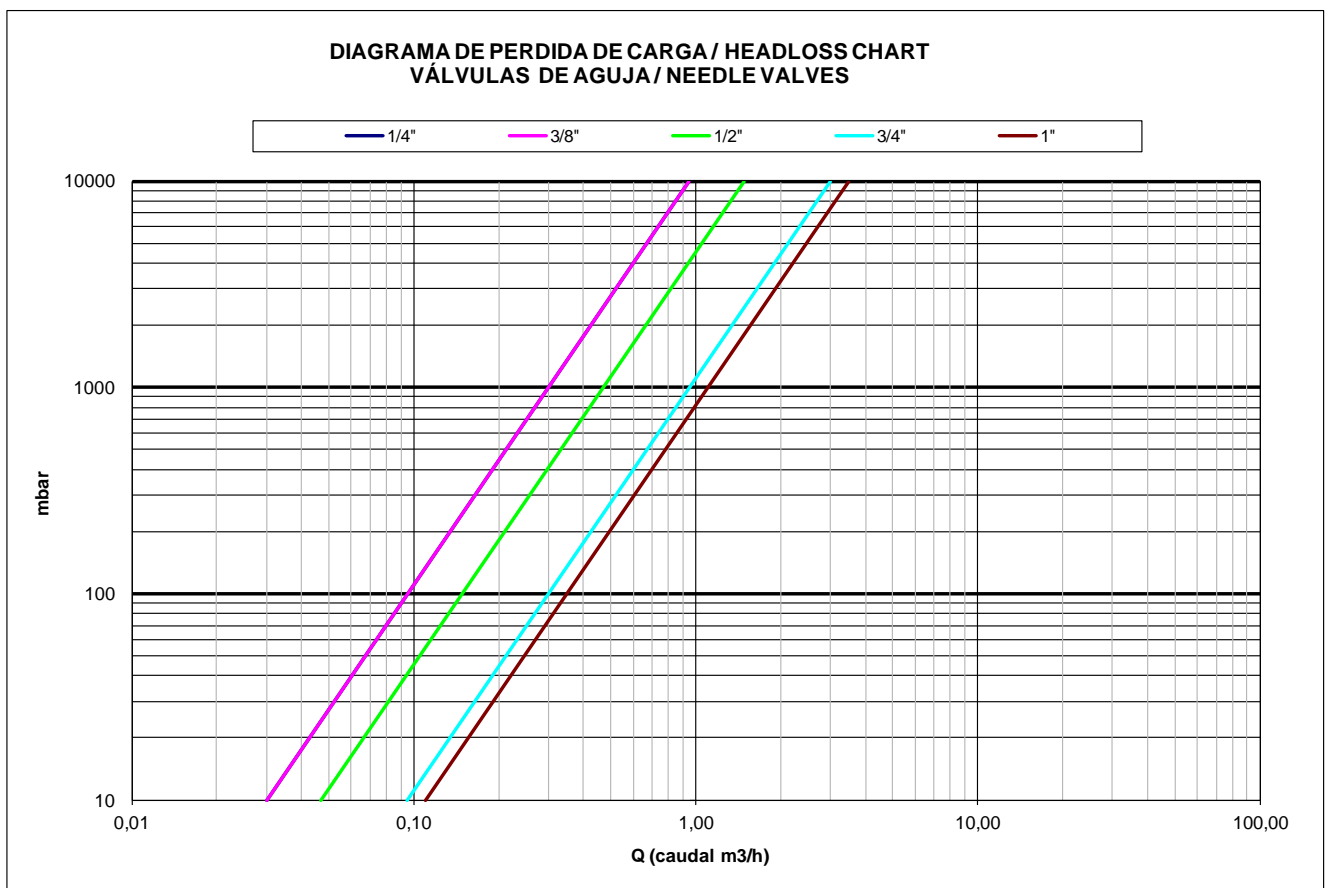
| Nº | Denominación / Name | Material | Acabado Superficial / Surface Treatment |
|----|---|--|---|
| 1 | Tornillo de Fijación maneta / Grib Screw Handle | Acero Inoxidable 201 / S.S. 201 | ----- |
| 2 | Maneta / Handle | Acero Inoxidable / S.S. ASTM A479 Gr.316 | ----- |
| 3 | Eje Obturador / Stem Shaft | Acero Inoxidable / S.S. ASTM A479 Gr.316 | Nitrurado Gaseoso / Nitrogen Treatment |
| 4 | Tapón protector / Dust Cap | Plastic | ----- |
| 5 | Prensaestopas / Packing nut | Acero Inoxidable / S.S. ASTM A479 Gr.316 | ----- |
| 6 | Tuerca prensaestopas / Lock Nut | Acero Inoxidable / S.S. ASTM A479 Gr.316 | ----- |
| 7 | Bonete / Bonnet | Acero Inoxidable / S.S. ASTM A479 Gr.316 | ----- |
| 8 | Arandela / Washer | Acero Inoxidable / S.S. ASTM A479 Gr.316 | ----- |
| 9 | Estopada / Stem packing | PTFE + Grafito / PTFE + Graphite | ----- |
| 10 | Arandela / Washer | Acero Inoxidable / S.S. ASTM A479 Gr.316 | ----- |
| 11 | Perno Fijación / Lock Pin | Acero Inoxidable 304 / S.S. 304 | ----- |
| 12 | O'ring | FKM | ----- |
| 13 | Cuerpo / Body | Acero Inoxidable / S.S. ASTM A479 Gr.316 | |

DIMENSIONES GENERALES / GENERAL DIMENSIONS

| Ref | Medida / Size | PN (psi) | Dimensiones/Dimensions (mm) | | | | | PESO / WEIGHT (Kg) |
|---------|---------------|----------|-----------------------------|-----|----|----|---|--------------------|
| | | | E | H | L | M | K | |
| 2225 02 | 1/4" | 6000 | 25.5 | 90 | 61 | 55 | 4 | 0,365 |
| 2225 03 | 3/8" | 6000 | 25.5 | 90 | 61 | 55 | 4 | 0,355 |
| 2225 04 | 1/2" | 6000 | 28.5 | 92 | 68 | 55 | 5 | 0,440 |
| 2225 05 | 3/4" | 6000 | 38 | 98 | 76 | 55 | 6 | 0,800 |
| 2225 06 | 1" | 6000 | 44.5 | 108 | 85 | 55 | 8 | 1,120 |

DIAGRAMA DE PÉRDIDAS DE CARGA / HEAD LOSSES DIAGRAM

(H₂O / 20 °C Flujo Horizontal / Horizontal flow).



VALORES DE Kv / Kv VALUES

Kv = Es la cantidad de metros cúbicos por hora (m³/h) que pasará a través de la válvula generando una pérdida de carga de 1 bar.

Kv = Flow rate of water in cubic meter per hour (m³/h) that will generate a pressure drop of 1 bar across the valve.

| Medida / Size | 1/4" | 3/8" | 1/2" | 3/4" | 1" |
|-------------------|------|------|------|------|------|
| m ³ /h | 0.30 | 0.30 | 0.63 | 0.73 | 1.40 |

CURVA PRESIÓN TEMPERATURA / PRESSURE TEMPERATURE RATING

