

SAGA XPRESS

Heitt vatn þrefalt fyrir



SAGA XPRESS skilar heitu neysluvatni þrefalt fyrir en SAGA STANDARD án þess að taka meiri straum. Ofar í kút er auka hitald sem hitar minna rúmmál og er nær úttaki. Það flýtir fyrir heitu vatni. Þegar kjörhita er náð að ofan, skiptir stýringin yfir á neðra hitald.

SAGA XPRESS er tilbúinn fyrir OSO-CHARGE™ stýringu sem sér um að hita vatnið þegar orkuverð er lægra, t.d. að næturlagi. Eitthvað sem mun, að öllum líkindum, verða að veruleika hjá raforkusölum með tilkomu snjallmæla.

SAGA XPRESS er með blöndunarloka sem getur stillt heita vatnið neðar en í hitakút. Það drýgir heita vatnið, verndar lagnir og dregur úr hættu á húðbruna.

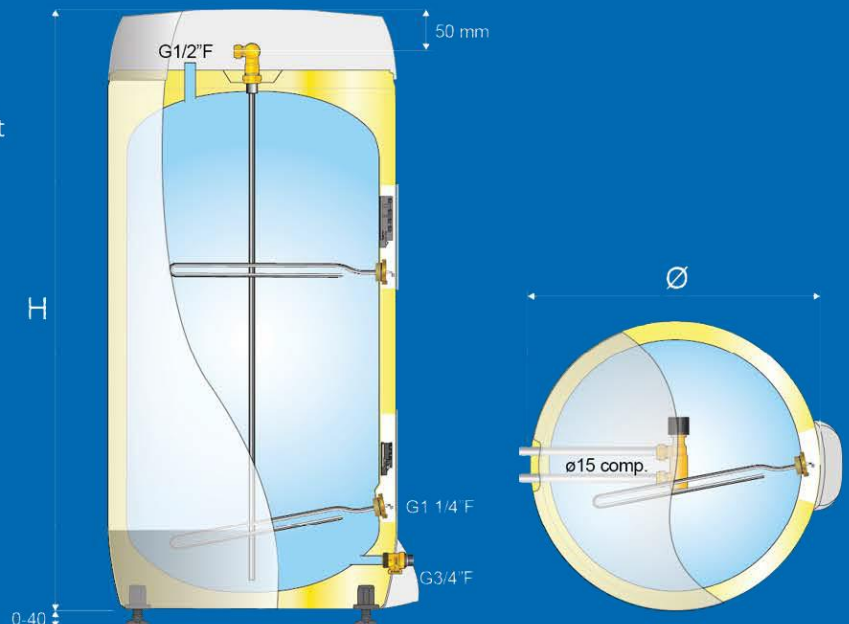
Allar lagnir eru faldar á bak við lok og hlífar. Mjög einfaldur í uppsetningu.

HVERS VEGNA SAGA XPRESS?

- XPRESS skilar heitu vatni þrefalt fyrir en STANDARD
- Sparar um 500 kWh/ári m.v. steinullarklæddan 200L kút
- Tilbúinn fyrir OSO-CHARGE™ stýringu (gildir ekki fyrir SX 300 - 4,5+4,5 kW)

BÚNAÐUR

Hitastillir:	Hitasvið 60 - 90°C, kemur á 75°C
Blöndunarloki:	Stillanlegur, 40 - 70°C
Öryggisloki:	9 bar / G 3/4" (F) affall
Straumkapall:	3m með schuko tengli
Hitald:	G 1 1/4" (M)
Undirstöður:	0 - 40mm, stillanlegar



TÆKNIUPPLÝSINGAR

OSO nr.	Vöruheiti	Þvermál x hæð (mm)	Hæfir fjöldi	Þyngd (kg)	Frakt-rúmtak (m ³)	Magn (L/40°C)	Áætluð ársnotkun (kWh/ár)	Orkutap (W)	Hitastillir (°C)	Orkunýtni		
										(%)	stuðull	þáttur
11003171	SX 150 - 2+(2)kW/1x230V	Ø570x1010	3,5	31	0,38	251	-	53	75	-	B	-
11003172	SX 200 - 3+(3)kW/1x230V	Ø570x1260	4,5	39	0,47	355	-	65	75	-	C	-
11003173	SX 300 - 3+(3)kW/1x230V	Ø570x1710	6,5	51	0,63	539	-	85	75	-	C	-
11003174	SX 300 - 4,5+(4,5)kW/1x230V*	Ø570x1710	7,5	51	0,63	539	-	85	75	-	C	-

*Virkar ekki með OSO CHARGE!