

## ARTICULO: 2852 / 2856

### Válvula de Flotador

### Floating Valve

#### Características

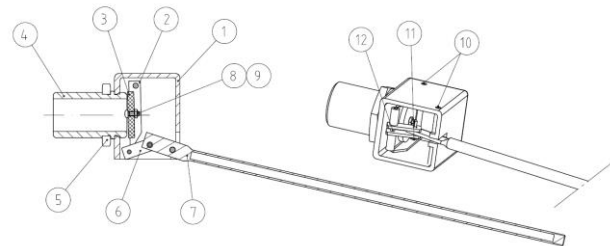
1. Válvula de flotador.
2. Construcción en Acero Inoxidable AISI 316.
3. Conexión:  
DN 10 ~ 65: Rosca ISO 228-1.  
DN 80 ~ 100: Brida EN 1092 PN 10/16.
4. Paso total.
5. Cierre de silicona.
6. Sistema de cierre instantáneo.
7. Totalmente silencioso.
8. Presión de trabajo máxima 10 bar.
9. Temperatura máx. de trabajo 150 °C.
10. Válvula con homologación WRAS para agua potable.

#### Features

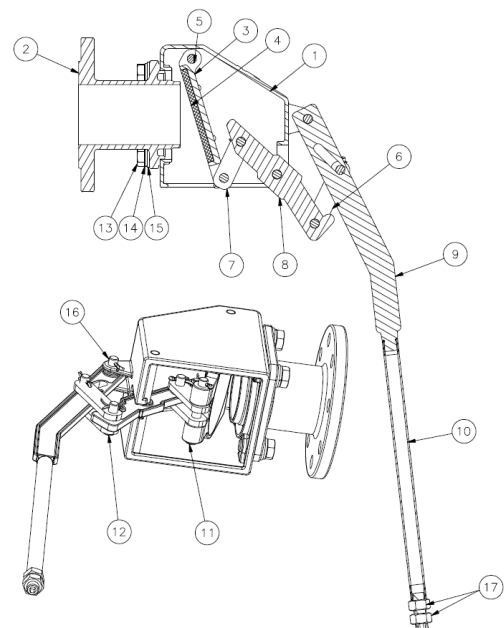
1. Floating Valve.
2. Made of Stainless Steel AISI 316.
3. Connection:  
DN 10 ~ 65: Threaded ISO 228-1.  
DN 80 ~ 100: Flange EN 1092 PN 10/16.
4. Full Port.
5. Silicone sealing.
6. Instant locking system.
7. Totally silent.
8. Max. Working pressure 10 bar.
9. Max. Working temperature 150 °C.
10. Valve with WRAS approval for drinking water.



(DN 10 ~ 65)



(DN 80 ~ 100)



(DN 10 ~ 65)

Nº	Denominación / Name	Material	Acabado Superficial / Surface Treatment	Recambio / Spare part
1	Cuerpo / Body	Acero Inoxidable / SS 1.4408	Pulido / Polished	-
2	Disco / Disc	Acero Inoxidable / SS 1.4401	Pulido / Polished	-
3	Asiento / Seat	Silicona / Silicone	-	JS2856
4	Entronque / Nipple	Acero Inoxidable / SS 1.4401	-	-
5	Tuerca / Nut	Acero Inoxidable / SS 1.4401	-	-
6	Brazo / Arm	Acero Inoxidable / SS 1.4401	-	-
7	Palanca / Lever	Acero Inoxidable / SS 1.4401	-	-
8	Tornillo / Screw	Acero Inoxidable / SS 1.4401	-	-
9	Tuerca / Nut	Acero Inoxidable / SS 1.4401	-	-
10	Perno / Bolt	Acero Inoxidable / SS 1.4401	-	-
11	Pin	Acero Inoxidable / SS 1.4401	-	-
12	Pin	Acero Inoxidable / SS 1.4401	-	-

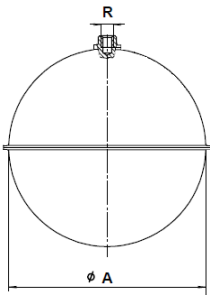
(DN 80 ~ 100)

Nº	Denominación / Name	Material	Acabado Superficial / Surface Treatment	Recambio / Spare part
1	Cuerpo / Body	Acero Inoxidable / SS 1.4408	Shot blasting + Pickling	-
2	Brida / Flange	Acero Inoxidable / SS 1.4408	Shot blasting + Pickling	-
3	Disco / Disc	Acero Inoxidable / SS 1.4408	Shot blasting + Pickling	-
4	Asiento / Seat	Silicona / Silicone	-	JS2856
5	Perno / Bolt	Acero Inoxidable / SS 1.4401	-	-
6	Connector	Acero Inoxidable / SS 1.4408	Shot blasting + Pickling	-

7	Connector	Acero Inoxidable / SS 1.4408	Shot blasting + Pickling	-
8	Brazo / Arm	Acero Inoxidable / SS 1.4408	Shot blasting + Pickling	-
9	Palanca / Lever	Acero Inoxidable / SS 1.4401	-	-
10	Tubo / Pipe	Acero Inoxidable / SS 1.4401	-	-
11	Pin	Acero Inoxidable / SS 1.4401	-	-
12	Pin	Acero Inoxidable / SS 1.4401	-	-
13	Tornillo / Screw	Acero Inoxidable / SS 1.4401	-	-
14	Arandela / Washer	Acero Inoxidable / SS 1.4401	-	-
15	Arandela / Washer	Acero Inoxidable / SS 1.4401	-	-
16	Split pin	Acero Inoxidable / SS 1.4401	-	-
17	Tuerca / Nut	Acero Inoxidable / SS 1.4401	-	-

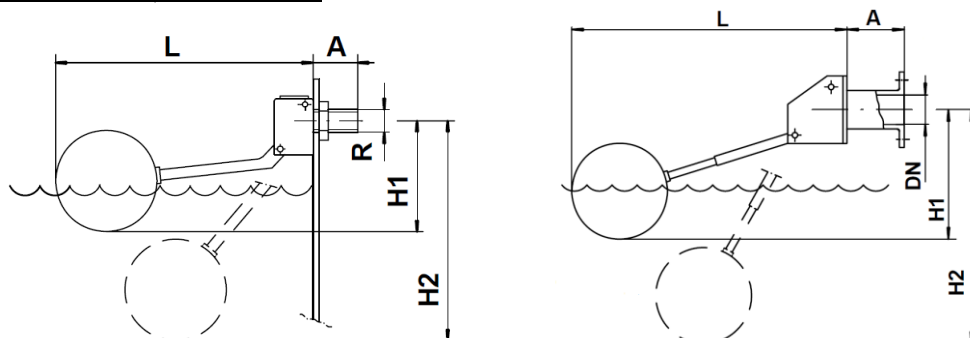
## DIMENSIONES GENERALES / GENERAL DIMENSIONS

Art. 2852: Boya / Buoy (Material = AISI 316 pulido / polished)



Ref	PN	Dimensiones / Dimensions (mm)		Peso / Weight (Kg)
		Ø A	R	
2852 060	10	60	M6	0.05
2852 090	10	90	M6	0.12
2852 110	10	110	M6	0.15
2852 160	10	160	M8	0.45
2852 200	10	200	M12	0.85
2852 320	10	320	M16	3.25
2852 400	10	400	M16	4.75

Art. 2856 (válvula / valve) + Art. 2852



Ref. Válvula / Valve Reference	Ref. Boya / Buoy Reference	Medida / Size (R)	DN	PN	Dimensiones / Dimensions (mm)				Ø Boya / Ø Buoy	Peso / Weight (Kg)
					A	L	H1	H2		
2856 03	2852 090	3/8"	10	10	32	300	83	235	90	0.35
2856 04	2852 110	1/2"	15	10	35	410	127	375	110	0.45
2856 05	2852 160	3/4"	20	10	42	500	155	436	160	1.00
2856 06	2852 160	1"	25	10	45	580	174	521	160	1.05
2856 07	2852 160	1 1/4"	32	10	52	580	164	520	160	1.25
2856 08	2852 200	1 1/2"	40	10	60	620	253	651	200	3.45
2856 09	2852 200	2"	50	10	70	720	255	736	200	3.75
2856 10	2852 200	2 1/2"	65	10	80	720	277	737	200	4.40
2856 11	2852 320	3"	80	10	105	1110	450	820	320	17.45
2856 12	2852 400	4"	100	10	105	1160	500	870	400	20.00

H1= Válvula en posición cerrada / Close position valve.

H2= Válvula en posición abierta / Open position valve.

### CAUDAL Litros x hora (l/h) // FLOW RATE liter x hour (l/h)

Ref	PRESIÓN (BAR) / PRESSURE (BAR)						
	1	2	3	4	6	8	10
2856 03	1132	1669	1904	2169	2656	2825	3082
2856 04	2829	3998	4895	5657	6790	7978	8938
2856 05	4838	6842	8370	9677	11 805	13 993	15 289
2856 06	6934	9919	12 147	14 068	17 167	19 654	21 945
2856 07	7440	10 643	13 034	15 095	18 420	21 089	23 547
2856 08	15 556	21 948	26 928	31 104	37 635	43 657	51 516
2856 09	23 685	33 863	40 977	47 372	57 791	67 532	75 500
2856 10	24 869	35 556	43 025	49 740	60 680	70 908	79 275
2856 11	55 868	79 013	96 783	111 756	136 873	158 047	173 703
2856 12	92 231	130 441	159 777	184 495	225 959	280 915	291 714