

# WALLY

Festur á vegg og tengdur að neðan



WALLY er tiltölulega mjór hitakútur með allar tengingar að neðan. Hann hentar vel til að festa á vegg en einnig er hægt að láta hann standa á undirstöðum.

Þar sem allar tengingar eru að neðan, getur hann verið upp undir loft og sparað þannig gólfpláss.

Hægt er að auka afköstin með því að hækka hitann í kút í 75°C með snúningstakka að framan. Innbyggður blöndunarloki sér þá um að vatnið frá kút er 10°C undir hitastigi í kút.

Sveigjanlegar slöngur fylgja með til að tengja kút.

Öryggisloki fylgir með til að setja á inntakið.

Hönnun WALLY er stílhrein þar sem allar lagnir eru faldar á bak við hlífar.

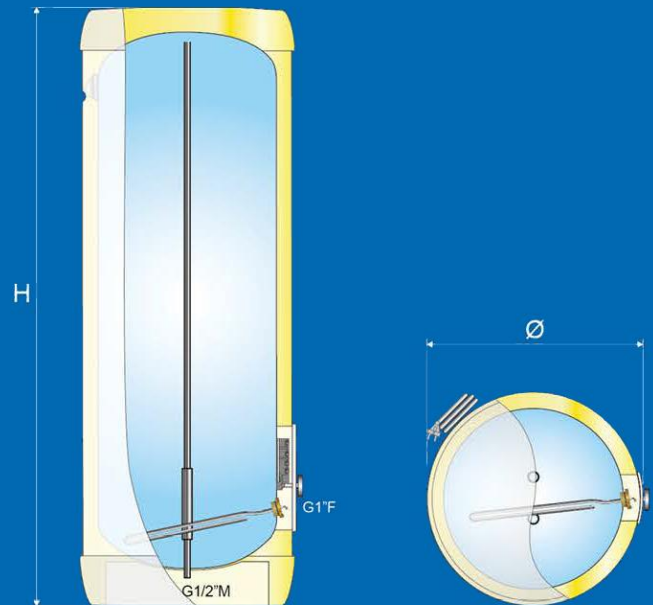
WALLY er með bestu varmanýtni í sínum flokki.

## HVERS VEGNA WALLY?

- Mjór og með tengingar að neðan sem sparar gólfpláss
- Sparar ca. 250 kWh/ári m.v. steinullarklæddan 100L kút
- Veggfesting fylgir

## BÚNAÐUR

Hitastillir:	Hitasvið 50-75°C, forstillt á 70°C fyrir W30 og W50 og 60°C fyrir W80 og W100
Blöndunarloki:	10°C undir hitastilli
Öryggisloki	9 bar /G 1/2" M affall
Straumkapall:	2,5m með schuko tengli
Hitald:	G 1" M
Veggfesting:	Ryðvarin



## TÆKNIUPPLÝSINGAR

OSO nr.	Vöruheiti	Þvermál x hæð (mm)	Hæfir fjöldi	Þyngd (kg)	Frakt-rúmtak (m <sup>3</sup> )	Magn (L/40°C)	Áætluð ársnotkun (kWh/ár)	Orkutap (W)	Hitastillir (°C)	Orkunýtni		
										(%)	stuðull	þáttur
11003156	W 30 - 2 kW/1x230V	Ø434x542	1,0	11	0,1	52	539	-	70	34	C	S
11003157	W 50 - 2 kW/1x230V	Ø434x705	1,5	16	0,2	84	1384	-	70	37	C	M
11003158	W 80 - 2 kW/1x230V	Ø434x1025	2,0	21	0,2	113	1411	-	60	36	C	M
11003159	W100-2 kW/1x230V	Ø434x1245	2,0	26	0,3	141	2653	-	60	39	C	M