

NANO - N

Hvar sem er



NANO-N er fyrirferðalíttill gegnumstreymishitari sem auðvelt er að koma fyrir nánast hvar sem er. Hentar einstaklega vel fyrir handlaugar í sumarhúsum og smáhýsum.

Meira en nóg fyrir hefðbundinn handþvott og lítið uppvask. Gefur allt að 7 lítra af heitu vatni m.v. 2ja lítra rennsli á mínútu. Tekur aðeins um 15 mínútur að hita 5 lítra af 70°C heitu vatni.

NANO er litlu stærri en A4 blað og getur ýmist staðið uppá rönd (20% betri virkni) eða legið á hlið.

NANO er minnsti hitakúturinn frá OSO og sómir sér vel þar sem þörf er á heitu vatni.

NANO er smíðaður úr ryðfríu stáli sem þolir lök vatnsgæði.

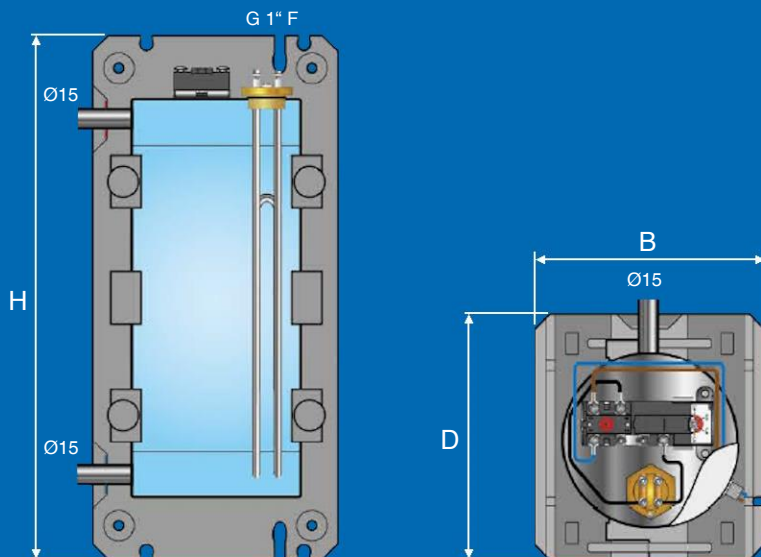
Hagsýn hönnun sem sparar pláss.

HVERS VEGNA NANO?

- Fullkominn sem eftirhitari eða fyrir litla notkun
- Tilbúið heitt vatn á innan við 15 mínútum
- Afar nettur svo einfalt að finna góðan stað

BÚNAÐUR

Hitastillir:	Stillanlegur á 40-70°C (forstilltur á 60°C)
Öryggisloki:	9 bar / G 1/2" M yfirfall
Straumkapall:	2,5 m með jarðtengdri kló
Hitald:	G 1" M / kalkpolið
Veggfesting:	Rafgalvaniseruð



TÆKNIUPLÝSINGAR

OSO nr.	Vöruheiti	Þvermál x hæð (mm)	Hentar fjölda	Þyngd (kg)	Frakt-rúmtak (m³)	Magn (L/40°C)	Áætluð ársnotkun (kWh)	Orkutap (W)	Hitastillir (°C)	Orkunýtni		
										(%)	Stuðull	Þáttur
11003120	N5 – 3 kW/1x230V	200x234x500	0,5	8	0,03	7	525	13	60°C	35	A	XXL