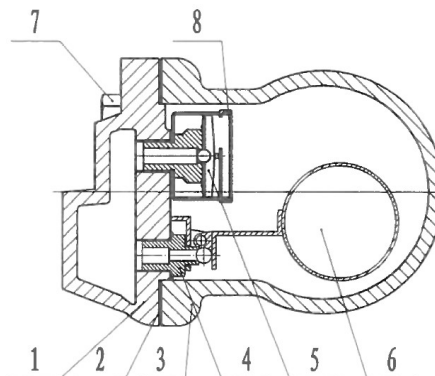


ARTICULO: 2285

Purgador de boya cerrada para vapor

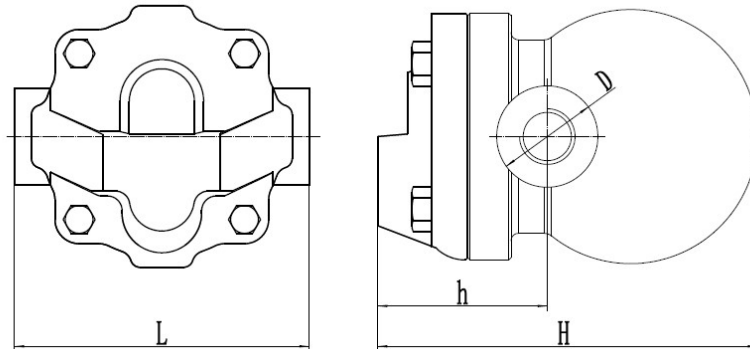
Ball float steam trap

Características	Features
<ol style="list-style-type: none"> 1. Trampa de vapor en acero al carbono 1.0619 (WCB). 2. Partes internas en acero inoxidable. 3. Eliminador termostático de aire interno. 4. Alta durabilidad y fácil mantenimiento. 5. Aplicación: Drenaje de Líneas de Vapor 6. Extremos roscados según ISO 228-1 (BSP). <p>Condiciones de Trabajo: Instalación horizontal (ver flecha de indicación). Ver flecha sentido de flujo. Máxima presión de Diseño del cuerpo: PN16. Presión máxima admisible (PMA) 16 bar a 120°C. Temperatura máxima admisible (TMA): 250°C a 12 bar. Condiciones límite de trabajo para <u>vapor saturado</u>: 14 bar a 200 °C.</p> <p>Presión diferencial máxima: Modelo 045: ΔP max 4,5 bar Modelo 100: ΔP max 10 bar</p>	<ol style="list-style-type: none"> 1. Carbon steel 1.0619 (WCB) steam trap. 2. Stainless steel internal parts. 3. Integral automatic air venting. 4. High durability and easy maintenance. 5. Application: Steam pipelines drainage. 6. Threaded ends according to ISO 228-1 (BSP). <p>Working Conditions: Horizontal installation (see the indication arrow). See arrow of flow direction. Body design conditions: PN16. Maximum allowable pressure (PMA): 16 bar at 120°C. Maximum allowable temperature (TMA): 250°C at 12 bar. Limit working conditions for <u>saturated steam</u>: 14 bar at 200 °C.</p> <p>Maximum differential pressure: Model 045: ΔP max 4,5 bar Model 100: ΔP max 10 bar</p>



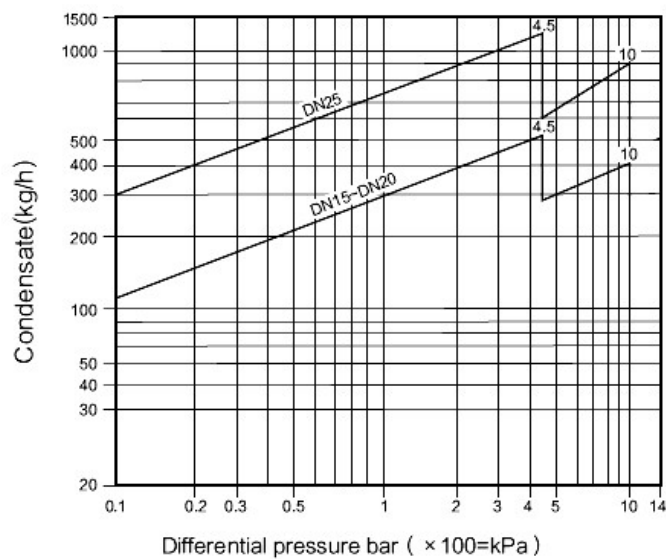
Nº	Nombre / Name	Material	Recambios / Spare Parts
1	Tapa / Cover	Acero Carbono / Carbon Steel 1.0619 (WCB)	-----
2	Junta / Gasket	S.S. 304 + Grafito / S.S. 304 + Graphite	J2285
3	Cuerpo / Body	Acero Carbono / Carbon Steel 1.0619 (WCB)	-----
4	Asiento / Seat	Acero Inoxidable / Stainless steel	-----
5	Purgador de aire / Air vent	Acero Inoxidable / Stainless steel	P2285
6	Esfera / Ball	Acero Inoxidable / Stainless steel	-----
7	Tornillos / Bolts	A193 B7	-----
8	Muelle / Spring	Acero Inoxidable / Stainless steel	-----

DIMENSIONES – DIMENSIONS:



Ref.	Medida / Size	Dimensiones / Dimensions				Peso / Weight (Kg)
		L	H	h	D	
2285 04 045 2285 04 100	DN15	121	159	77	40	3,200
2285 05 045 2285 05 100	DN20	121	159	77	40	3,200
2285 06 045 2285 06 100	DN25	145	171	77	47	4,600

CAPACIDAD DE DESCARGA – DISCHARGE CAPACITY:



CURVA PRESIÓN TEMPERATURA / *PRESSURE TEMPERATURE RATING*

