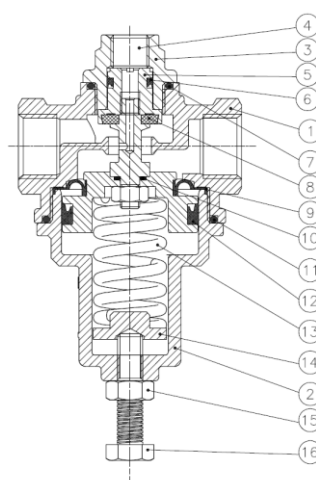
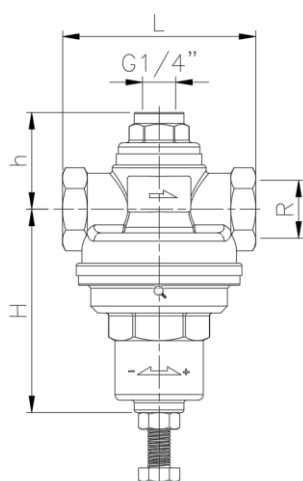


## ARTICULO: 2272

### Válvula reductora de presión, acero inoxidable

### Stainless steel pressure reducing valve

Características	Features
<ol style="list-style-type: none"> <li>1. Válvula reductora de presión de acción directa (accionamiento totalmente automático sin necesidad de energía auxiliar) para aplicaciones con líquidos y gases. No adecuada para vapor.</li> <li>2. Extremos roscados según ISO 228/1.</li> <li>3. Cuerpo en acero inoxidable 1.4408 (CF8M).</li> <li>4. Diseño pistón y diafragma mejora la capacidad de sostener la presión independientemente de la inestabilidad de la presión de entrada.</li> <li>5. Asiento y diafragma en elastómero FPM (Viton).</li> <li>6. Presión máxima de trabajo 25 bar.</li> <li>7. Campo de regulación de 1 a 6 bar (tarado a 3 bar).</li> <li>8. Temperatura de trabajo desde -15 °C a 120 °C.</li> <li>9. Conexión a manómetro G1/4" según ISO 228/1.</li> <li>10. Compacta, ligera, fácil ajuste de la presión, sin mantenimiento, instalación en cualquier posición.</li> </ol>	<ol style="list-style-type: none"> <li>1. Pressure reducing valve - Direct Action (fully automatic operation without the need of external energy) for liquid and gas applications. Not suitable for steam.</li> <li>2. Threaded ends acc. to ISO 228/1.</li> <li>3. Body in Stainless Steel 1.4408 (CF8M).</li> <li>4. Piston &amp; Diaphragm design improves the ability of sustaining pressure regardless of the instability of the inlet pressure.</li> <li>5. Seat and diaphragm in FPM (Viton) elastomer.</li> <li>6. Maximum working pressure 25 bar.</li> <li>7. Pressure adjusting range: 1 to 6 bar (preset 3 bar).</li> <li>8. Working temperature from -15 °C to 120 °C.</li> <li>9. Pressure gauge connection G1/4" acc. to ISO 228/1.</li> <li>10. Compact/light design, easy adjusting of pressure, maintenance free, installation in any position.</li> </ol>



Nº	Denominación / Name	Material	Acabado Superficial / Surface Treatment	Recambios Spare Parts
1	Cuerpo / Body	Acero Inox / Stainless Steel 1.4408	Decapado + Granallado / Pickling + Blasting	-----
2	Tapa inferior / Bottom cover	Acero Inox / Stainless Steel 1.4408	Decapado + Granallado / Pickling + Blasting	-----
3	Tapa superior / Top cover	Acero Inox / Stainless Steel 1.4408	Decapado + Granallado / Pickling + Blasting	-----
4	Tapón / Plug	Acero Inox AISI 304 / SS 304	-----	-----
5	Pistón / Piston	Acero Inox / Stainless Steel 1.4408	-----	-----
6	Junta labial / U'ring	FPM	-----	K2272
7	Junta tórica / O'ring	FPM	-----	K2272

8	Asiento / Seat	FPM	-----	K2272
9	Diafragma / Diaphragm	FPM	-----	MD2272
10	Junta tórica / O'ring	FPM	-----	K2272
11	Junta tórica / O'ring	FPM	-----	K2272
12	Junta labial / O'ring	FPM	-----	K2272
13	Muelle / Spring	Acero para muelles / Spring steel	Pintado / Painted	MD2272
14	Guía muelle / Spring guide	Acero Inox / Stainless Steel 1.4308 (CF8)	-----	-----
15	Tuerca / Nut	Acero Inox AISI 304 / SS 304	-----	-----
16	Tornillo de ajuste / Adjusting screw	Acero Inox AISI 304 / SS 304	-----	-----

## DIMENSIONES GENERALES / GENERAL DIMENSIONS

Ref.	Medida / Size R	PN	Dimensiones / Dimensions (mm)			Kv (m <sup>3</sup> /h)	Peso / Weight (Kg)
			H	h	L		
2272 04	1/2"	25	72	34	70	2,1	0,775
2272 05	3/4"	25	75	38	85	3,4	0,890
2272 06	1"	25	75	46	92	5,5	1,095

