

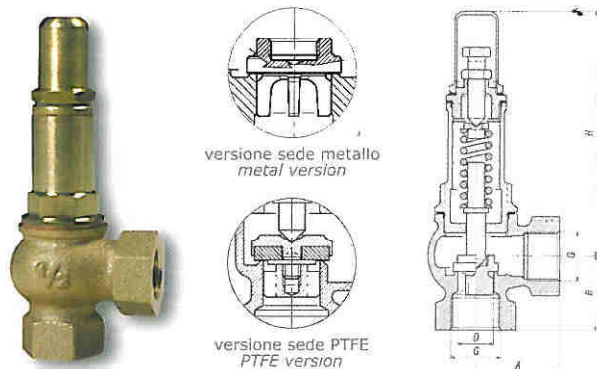
079 - PN 25

НОМ. ДАВЛ. 25

Valvole limitatrici di pressione/sicurezza a normale alzata adatte per applicazioni a medie pressioni e temperature per acqua-aria-vapore e liquidi in genere.

Safety/limiting relief valves recommended for water-air-steam-liquids at medium working pressures.

Редукционные/предохранительные клапаны, пригодные для воды-воздуха-пара-жидкостей при среднем рабочем давлении.



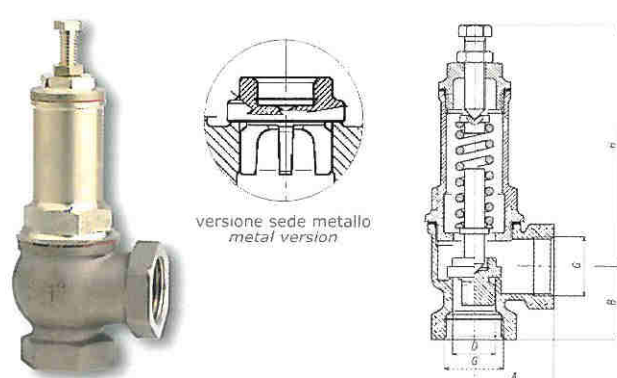
080 - PN 16

НОМ. ДАВЛ. 16

Valvole limitatrici di pressione/sicurezza a normale alzata adatte per applicazioni a medie pressioni e temperature per acqua-aria-vapore e liquidi in genere.

Safety/limiting relief valves recommended for water-air-steam-liquids at medium working pressures.

Редукционные/предохранительные клапаны, пригодные для воды-воздуха-пара-жидкостей при среднем рабочем давлении.



Valvola limitatrice di pressione in bronzo, tenuta metallica, taratura variabile (Direttiva 97/23/CE tabella 6) / Pressure limiting device valve, bronze, metal seat, not calibrated (Directive 97/23/CE schedule 6) / Редукционный клапан из бронзы, с металлическим уплотнением, переменная калибровка (Указание 97/23/CE Таблица 6)

COD / КОД	DN	B	H	A	D	KG
079A03	1/2	34	128	39	15	0,538
079A04	3/4	40	160	45	19	0,850
079A05	1"	44	175	51	24.5	1,215

Valvola limitatrice di pressione in bronzo, tenuta metallica, tarata (Direttiva 97/23/CE tabella 6) / Pressure limiting device valve, bronze, metal seat, calibrated (Directive 97/23/CE schedule 6) / Редукционный клапан из бронзы, с металлическим уплотнением, калиброванный (Указание 97/23/CE Таблица 6)

079B03	1/2					
079B04	3/4					
079B05	1"					

Valvola di sicurezza in bronzo, tenuta metallica, tarata, piombata, PED (Direttiva 97/23/CE tabella 6, categoria IV) / Safety valve, bronze, metal seat, calibrated, plumbed, PED (Directive 97/23/CE schedule 6, cat. IV) / Предохранительный клапан из бронзы, с металлическим уплотнением, калиброванный, освинцованный, PED (Указание 97/23/CE Таблица 6, категория IV)

079D03	1/2					
079D04	3/4					
079D05	1"					

Valvola limitatrice di pressione in bronzo, tenuta PTFE, taratura variabile (Direttiva 97/23/CE tabella 6) / Pressure limiting device valve, bronze, PTFE seat, not calibrated (Directive 97/23/CE schedule 6) / Редукционный клапан из бронзы, с уплотнением из PTFE, переменная калибровка (Указание 97/23/CE Таблица 6)

079E03	1/2					
079E04	3/4					
079E05	1"					

Valvola limitatrice di pressione in bronzo, tenuta PTFE, tarata (Direttiva 97/23/CE tabella 6) / Pressure limiting device valve, bronze, PTFE seat, calibrated (Directive 97/23/CE schedule 6) / Редукционный клапан из бронзы, с уплотнением из PTFE, калиброванный (Указание 97/23/CE Таблица 6)

079F03	1/2					
079F04	3/4					
079F05	1"					

Valvola di sicurezza in bronzo, tenuta PTFE, tarata, piombata, PED (Direttiva 97/23/CE tabella 6, categoria IV) / Safety valve, bronze, PTFE seat, calibrated, plumbed, PED (Directive 97/23/CE schedule 6, cat. IV) / Предохранительный клапан из бронзы, с уплотнением из PTFE, калиброванный и освинцованный, PED (Указание 97/23/CE Таблица 6, категория IV)

079H03	1/2					
079H04	3/4					
079H05	1"					

Valvola limitatrice di pressione tenuta metallica, taratura variabile (Direttiva 97/23/CE tabella 6) / Pressure limiting device valve, metal seat, not calibrated (Directive 97/23/CE schedule 6) / Редукционный клапан, с металлическим уплотнением, переменная калибровка, (Указание 97/23/CE Таблица 6)

COD / КОД	DN	B	H	A	D	KG
080A02 OTT	3/8	29	120	30	13	0,370
080A03 OTT	1/2	28	120	30	15	0,390
080A04 OTT	3/4	32	143	36	19	0,630
080A05 BR	1"	38	165	47	24.5	1,000
080A06 BR	1"1/4	44	190	57	31.5	1,450
080A07 BR	1"1/2	47	205	62	38	2,100
080A08 BR	2"	54	230	72	48	3,250
080A09 BR	2"1/2	72	280	80	64	5,500
080A10 BR	3"	74	300	92	75	6,800
080A11 BR	4"	84	380	110	96	13,300

Valvola limitatrice di pressione tenuta metallica, tarata (Direttiva 97/23/CE tabella 6) / Pressure limiting device valve, metal seat, calibrated (Directive 97/23/CE schedule 6) / Редукционный клапан, с металлическим уплотнением, калиброванный, (Указание 97/23/CE Таблица 6)

080B02 OTT	3/8					
080B03 OTT	1/2					
080B04 OTT	3/4					
080B05 BR	1"					
080B06 BR	1"1/4					
080B07 BR	1"1/2					
080B08 BR	2"					
080B09 BR	2"1/2					
080B10 BR	3"					
080B11 BR	4"					

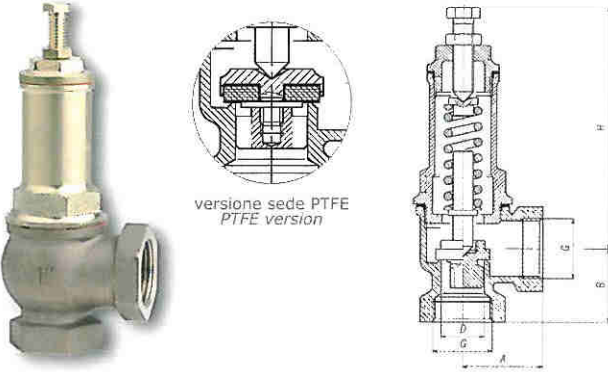
Valvola di sicurezza tenuta metallica, tarata, piombata, PED (Direttiva 97/23/CE tabella 6, categoria IV) / Safety valve, metal seat, calibrated, plumbed, PED (Directive 97/23/CE schedule 6, cat. IV) / Предохранительный клапан, с металлическим уплотнением, калиброванный, освинцованный, PED (Указание 97/23/CE Таблица 6, категория IV)

080D02 OTT	3/8					
080D03 OTT	1/2					
080D04 OTT	3/4					
080D05 BR	1"					
080D06 BR	1"1/4					
080D07 BR	1"1/2					
080D08 BR	2"					
080D09 BR	2"1/2					
080D10 BR	3"					
080D11 BR	4"					

080 - PN 16

НОМ. ДАВЛ. 16

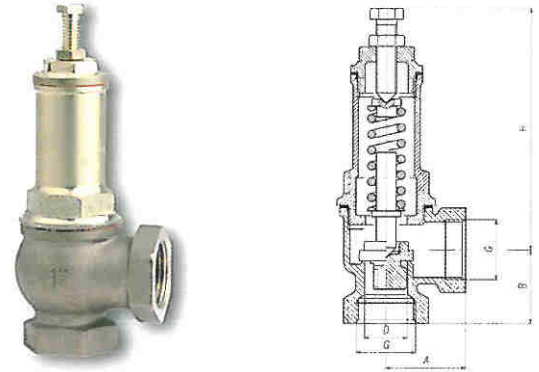
Valvole limitatrici di pressione/sicurezza a normale alzata adatte per applicazioni a medie pressioni e temperature per acqua-aria-vapore e liquidi in genere.
 Safety/limiting relief valves recommended for water-air-steam-liquids at medium working pressures.
 Редукционные/предохранительные клапаны, пригодные для воды-воздуха-пара-жидкостей при среднем рабочем давлении.



080/07 - PN 16

НОМ. ДАВЛ. 16

Valvole limitatrici di pressione interni inox (Direttiva 97/23/CE tabella 6).
 Pressure limiting device valves Stainless Steel seat and disc (Directive 97/23/CE schedule 6).
 Редукционный клапан, внутренние части из нержавеющей стали (Указание 97/23/CE Таблица 6).



Valvola limitatrice di pressione tenuta PTFE, taratura variabile (Direttiva 97/23/CE tabella 6) / Pressure limiting device valve, PTFE seat, not calibrated (Directive 97/23/CE schedule 6) / Редукционный клапан, с уплотнением из PTFE, переменная калибровка (Указание 97/23/CE Таблица 6)

COD / КОД	DN	B	H	A	D	KG
080E02 OTT	3/8	29	120	30	13	0,370
080E03 OTT	1/2	28	120	30	15	0,390
080E04 OTT	3/4	32	143	36	19	0,630
080E05 BR	1"	38	165	47	24.5	1,000
080E06 BR	1"1/4	44	190	57	31.5	1,450
080E07 BR	1"1/2	47	205	62	38	2,100
080E08 BR	2"	54	230	72	48	3,250
080E09 BR	2"1/2	72	280	80	64	5,500
080E10 BR	3"	74	300	92	75	6,800
080E11 BR	4"	84	380	110	96	13,300

Valvola limitatrice di pressione tenuta PTFE, tarata (Direttiva 97/23/CE tabella 6) / Pressure limiting device valve, PTFE seat, calibrated (Directive 97/23/CE schedule 6) / Редукционный клапан, с уплотнением из PTFE, калиброванный (Указание 97/23/CE Таблица 6)

COD / КОД	DN	B	H	A	D	KG
080F02 OTT	3/8					
080F03 OTT	1/2					
080F04 OTT	3/4					
080F05 BR	1"					
080F06 BR	1"1/4					
080F07 BR	1"1/2					
080F08 BR	2"					
080F09 BR	2"1/2					
080F10 BR	3"					
080F11 BR	4"					

Valvola di sicurezza tenuta PTFE, tarata, piombata, PED (Direttiva 97/23/CE tabella 6, categoria IV) / Safety valve, PTFE seat, calibrated, plumbed, PED (Directive 97/23/CE schedule 6, cat. IV) / Предохранительный клапан, с уплотнением из PTFE, калиброванный, освинцованный PED (Указание 97/23/CE Таблица 6, категория IV)

COD / КОД	DN	B	H	A	D	KG
080H02 OTT	3/8					
080H03 OTT	1/2					
080H04 OTT	3/4					
080H05 BR	1"					
080H06 BR	1"1/4					
080H07 BR	1"1/2					
080H08 BR	2"					
080H09 BR	2"1/2					
080H10 BR	3"					
080H11 BR	4"					

Valvola limitatrice di pressione interni inox, taratura variabile (Direttiva 97/23/CE tabella 6) / Pressure limiting device valve Stainless Steel seat and disc, not calibrated (Directive 97/23/CE schedule 6) / Редукционный клапан, внутренние части из нержавеющей стали, переменная калибровка (Указание 97/23/CE Таблица 6)

COD / КОД	DN	B	H	A	D	KG
080A03.07	1/2	28	120	30	15	0,400
080A04.07	3/4	32	143	36	19	0,650
080A05.07	1"	38	165	47	24.5	1,100
080A06.07	1"1/4	44	190	57	31.5	1,570
080A07.07	1"1/2	47	205	62	38	2,200
080A08.07	2"	54	230	72	48	3,400
080A09.07	2"1/2	72	280	80	64	5,900
080A10.07	3"	74	300	92	75	14,500

Valvola limitatrice di pressione interni inox, tarata (Direttiva 97/23/CE tabella 6) / Pressure limiting device valve Stainless Steel seat and disc, calibrated (Directive 97/23/CE schedule 6) / Редукционный клапан, внутренние части из нержавеющей стали, калиброванный (Указание 97/23/CE Таблица 6)

COD / КОД	DN	B	H	A	D	KG
080B03.07	1/2					
080B04.07	3/4					
080B05.07	1"					
080B06.07	1"1/4					
080B07.07	1"1/2					
080B08.07	2"					
080B09.07	2"1/2					
080B10.07	3"					

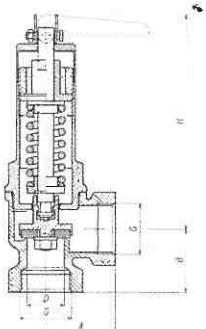
Valvola di sicurezza interni inox, tarata, piombata, PED (Direttiva 97/23/CE tabella 6, categoria IV) / Safety valve, Stainless Steel seat and disc, calibrated, plumbed, PED (Directive 97/23/CE schedule 6, cat. IV) / Предохранительный клапан, внутренние части из нержавеющей стали, калиброванный, освинцованный, PED (Указание 97/23/CE Таблица 6, категория IV)

COD / КОД	DN	B	H	A	D	KG
080D03.07	1/2					
080D04.07	3/4					
080D05.07	1"					
080D06.07	1"1/4					
080D07.07	1"1/2					
080D08.07	2"					
080D09.07	2"1/2					
080D10.07	3"					

081 - PN 16

НОМ. ДАВЛ. 16

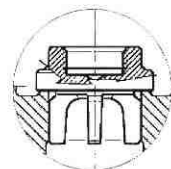
Valvole limitatrici di pressione/sicurezza a normale alzata adatte per applicazioni a medie pressioni e temperature per acqua-aria-vapore e liquidi in genere.
Safety/limiting relief valves recommended for water-air-steam-liquids at medium working pressures.
 Редукционные/предохранительные клапаны, пригодные для воды-воздуха-пара-жидкостей при среднем рабочем давлении.



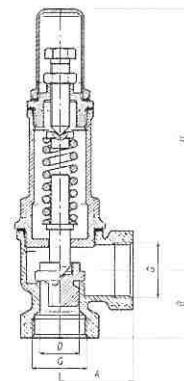
082 - PN 16

НОМ. ДАВЛ. 16

Valvole limitatrici di pressioni/sicurezza indicate per impianti by-pass senza fuoriuscita dei liquidi.
Safety/limiting relief valves recommended for by-pass use, the construction of this valve with a cap avoids leakings.
 Редукционные/предохранительные клапаны для байпасных установок без выливания жидкостей.



versione sede metallo
metal version



Valvola limitatrice di pressione tenuta PTFE, taratura variabile (Direttiva 97/23/CE tabella 6) / Pressure limiting device valve, PTFE seat, not calibrated (Directive 97/23/CE schedule 6) / Редукционный клапан, с уплотнением из PTFE, переменная калибровка (Указание 97/23/CE Таблица 6)

COD / КОД	DN	B	H	A	D	KG
081E03 OT	1/2	28	122	30	15	0,400
081E04 OT	3/4	32	148	36	19	0,700
081E05 BR	1"	38	165	47	24.5	1,000
081E06 BR	1 1/4	44	185	57	31.5	1,600
081E07 BR	1 1/2	47	207	62	38	2,200
081E08 BR	2"	54	230	72	48	3,450

Valvola limitatrice di pressione tenuta PTFE, tarata (Direttiva 97/23/CE tabella 6) / Pressure limiting device valve, PTFE seat, calibrated (Directive 97/23/CE schedule 6) / Редукционный клапан, с уплотнением из PTFE, калиброванный (Указание 97/23/CE Таблица 6)

COD / КОД	DN	B	H	A	D	KG
081F03 OT	1/2					
081F04 OT	3/4					
081F05 BR	1"					
081F06 BR	1 1/4					
081F07 BR	1 1/2					
081F08 BR	2"					

Valvola di sicurezza tenuta PTFE, tarata, piombata, PED (Direttiva 97/23/CE tabella 6, categoria IV) / Safety valve, PTFE seat, calibrated, plumbed, PED (Directive 97/23/CE schedule 6, cat. IV) / Предохранительный клапан, с уплотнением из PTFE, калиброванный, освинцованный, PED (Указание 97/23/CE Таблица 6, категория IV)

COD / КОД	DN	B	H	A	D	KG
081H03 OT	1/2					
081H04 OT	3/4					
081H05 BR	1"					
081H06 BR	1 1/4					
081H07 BR	1 1/2					
081H08 BR	2"					

Valvola limitatrice di pressione tenuta PTFE, taratura variabile (Direttiva 97/23/CE tabella 6) / Pressure limiting device valve, PTFE seat, not calibrated (Directive 97/23/CE schedule 6) / Редукционный клапан, с уплотнением из PTFE, переменная калибровка (Указание 97/23/CE Таблица 6)

COD / КОД	DN	B	H	A	D	KG
081X03	1/2x1"					

Valvola di sicurezza in ottone tenuta PTFE, piombata, PED (Direttiva 97/23/CE tabella 6, cat. IV) / Brass safety valve, PTFE seat, calibrated, plumbed, PED (Directive 97/23/CE schedule 6, cat. IV) / Предохранительный клапан, из латуни, с уплотнением из PTFE, освинцованный, PED (Указание 97/23/CE Таблица 6, категория IV)

COD / КОД	DN	B	H	A	D	KG
081Y03	1/2x1"					

Valvola limitatrice di pressione in ottone tenuta PTFE, tarata (Direttiva 97/23/CE tabella 6) / Brass pressure limiting valve, PTFE seat, calibrated (Directive 97/23/CE schedule 6) / Редукционный клапан из латуни, с уплотнением из PTFE, калиброванный (Указание 97/23/CE Таблица 6)

COD / КОД	DN	B	H	A	D	KG
081Z03	1/2x1"					

Valvola limitatrice di pressione tenuta metallica, taratura variabile (Direttiva 97/23/CE tabella 6) / Pressure limiting device valve, metal seat, not calibrated (Directive 97/23/CE schedule 6) / Редукционный клапан, с металлическим уплотнением, переменная калибровка (Указание 97/23/CE Таблица 6)

COD / КОД	DN	B	H	A	D	KG
082A02 OT	3/8	29	125	30	13	0,400
082A03 OT	1/2	28	128	30	15	0,420
082A04 OT	3/4	32	160	36	19	0,670
082A05 BR	1"	38	175	47	24.5	1,050
082A06 BR	1 1/4	44	196	57	31.5	1,500
082A07 BR	1 1/2	47	225	62	38	2,220
082A08 BR	2"	54	245	72	48	3,400
082A09 BR	2 1/2	72	285	80	64	5,700
082A10 BR	3"	74	300	92	75	7,000
082A11 BR	4"	84	380	110	96	13,700

Valvola limitatrice di pressione tenuta metallica, tarata (Direttiva 97/23/CE tabella 6) / Pressure limiting device valve, metal seat, calibrated (Directive 97/23/CE schedule 6) / Редукционный клапан, с металлическим уплотнением, калиброванный (Указание 97/23/CE Таблица 6)

COD / КОД	DN	B	H	A	D	KG
082B02 OT	3/8					
082B03 OT	1/2					
082B04 OT	3/4					
082B05 BR	1"					
082B06 BR	1 1/4					
082B07 BR	1 1/2					
082B08 BR	2"					
082B09 BR	2 1/2					
082B10 BR	3"					
082B11 BR	4"					

Valvola di sicurezza tenuta metallica, tarata, piombata, PED (Direttiva 97/23/CE tabella 6, categoria IV) / Safety valve, metal seat, calibrated, plumbed, PED (Directive 97/23/CE schedule 6, cat. IV) / Предохранительный клапан, с металлическим уплотнением, калиброванный, освинцованный, PED (Указание 97/23/CE Таблица 6, категория IV)

COD / КОД	DN	B	H	A	D	KG
082D02 OT	3/8					
082D03 OT	1/2					
082D04 OT	3/4					
082D05 BR	1"					
082D06 BR	1 1/4					
082D07 BR	1 1/2					
082D08 BR	2"					
082D09 BR	2 1/2					
082D10 BR	3"					
082D11 BR	4"					

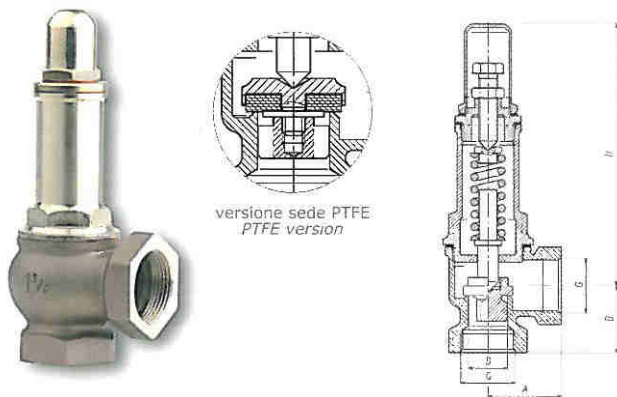
082 - PN 16

НОМ. ДАВЛ. 16

Valvole limitatrici di pressioni/sicurezza indicate per impianti by-pass senza fuoriuscita dei liquidi.

Safety/limiting relief valves recommended for by-pass use, the construction of this valve with a cap avoids leakings.

Редукционные/предохранительные клапаны для байпасных установок без выливания жидкостей.



versione sede PTFE
PTFE version

Valvola limitatrice di pressione tenuta PTFE, taratura variabile (Direttiva 97/23/CE tabella 6) / Pressure limiting device valve, PTFE seat, not calibrated (Directive 97/23/CE schedule 6) / Редукционный клапан, с уплотнением из PTFE, переменная калибровка (Указание 97/23/CE Таблица 6)

COD / КОД	DN	B	H	A	D	KG
082E02 от	3/8	29	125	30	13	0,400
082E03 от	1/2	28	128	30	15	0,420
082E04 от	3/4	32	160	36	19	0,670
082E05 BR	1"	38	175	47	24.5	1,050
082E06 BR	1"1/4	44	196	57	31.5	1,500
082E07 BR	1"1/2	47	225	62	38	2,220
082E08 BR	2"	54	245	72	48	3,400
082E09 BR	2"1/2	72	285	80	64	5,700
082E10 BR	3"	74	300	92	75	7,000
082E11 BR	4"	84	380	110	96	13,700

Valvola limitatrice di pressione tenuta PTFE, tarata (Direttiva 97/23/CE tabella 6) / Pressure limiting device valve, PTFE seat, calibrated (Directive 97/23/CE schedule 6) / Редукционный клапан, с уплотнением из PTFE, калиброванный (Указание 97/23/CE Таблица 6)

COD / КОД	DN	B	H	A	D	KG
082F02 от	3/8					
082F03 от	1/2					
082F04 от	3/4					
082F05 BR	1"					
082F06 BR	1"1/4					
082F07 BR	1"1/2					
082F08 BR	2"					
082F09 BR	2"1/2					
082F10 BR	3"					
082F11 BR	4"					

Valvola di sicurezza tenuta PTFE, tarata, piombata, PED (Direttiva 97/23/CE tabella 6, categoria IV) / Safety valve, PTFE seat, calibrated, plumbed, PED (Directive 97/23/CE schedule 6, cat. IV) / Предохранительный клапан, с уплотнением из PTFE, калиброванный, освинцованный, PED (Указание 97/23/CE Таблица 6, категория IV)

COD / КОД	DN	B	H	A	D	KG
082H02 от	3/8					
082H03 от	1/2					
082H04 от	3/4					
082H05 BR	1"					
082H06 BR	1"1/4					
082H07 BR	1"1/2					
082H08 BR	2"					
082H09 BR	2"1/2					
082H10 BR	3"					
082H11 BR	4"					

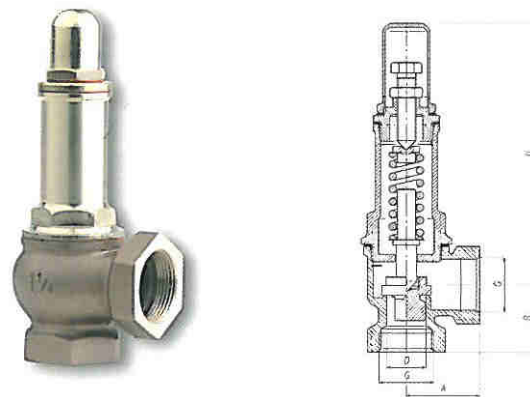
082/07 - PN 16

НОМ. ДАВЛ. 16

Valvole limitatrici di pressione interni inox (Direttiva 97/23/CE tabella 6).

Pressure limiting device valves Stainless Steel seat and disc (Directive 97/23/CE schedule 6).

Редукционный клапан, внутренние части из нержавеющей стали (Указание 97/23/CE Таблица 6).



Valvola limitatrice di pressione interni inox, taratura variabile (Direttiva 97/23/CE tabella 6) / Pressure limiting device valve Stainless Steel seat and disc, not calibrated (Directive 97/23/CE schedule 6) / Редукционный клапан, внутренние части из нержавеющей стали, переменная калибровка (Указание 97/23/CE Таблица 6)

COD / КОД	DN	B	H	A	D	KG
082A03.07 от	1/2	28	128	30	15	0,420
082A04.07 от	3/4	32	160	36	19	0,670
082A05.07 BR	1"	38	175	47	24.5	1,050
082A06.07 BR	1"1/4	44	196	57	31.5	1,500
082A07.07 BR	1"1/2	47	225	62	38	2,220
082A08.07 BR	2"	54	245	72	48	3,400
082A09.07 BR	2"1/2	72	285	80	64	5,700
082A10.07 BR	3"	74	300	92	75	7,000

Valvola limitatrice di pressione interni inox, tarata (Direttiva 97/23/CE tabella 6) / Pressure limiting device valve Stainless Steel seat and disc, calibrated (Directive 97/23/CE schedule 6) / Редукционный клапан, внутренние части из нержавеющей стали, калиброванный (Указание 97/23/CE Таблица 6)

COD / КОД	DN	B	H	A	D	KG
082B03.07 от	1/2					
082B04.07 от	3/4					
082B05.07 BR	1"					
082B06.07 BR	1"1/4					
082B07.07 BR	1"1/2					
082B08.07 BR	2"					
082B09.07 BR	2"1/2					
082B10.07 BR	3"					

Valvola di sicurezza interni inox, tarata, piombata, PED (Direttiva 97/23/CE tabella 6, categoria IV) / Pressure limiting device valve Stainless Steel seat and disc, calibrated, plumbed, PED (Directive 97/23/CE schedule 6, cat. IV) / Предохранительный клапан, внутренние части из нержавеющей стали, калиброванный, освинцованный, PED (Указание 97/23/CE Таблица 6, категория IV)

COD / КОД	DN	B	H	A	D	KG
082D03.07 от	1/2					
082D04.07 от	3/4					
082D05.07 BR	1"					
082D06.07 BR	1"1/4					
082D07.07 BR	1"1/2					
082D08.07 BR	2"					
082D09.07 BR	2"1/2					
082D10.07 BR	3"					