

SAGA COIL - SC

Fyrir ytri orkugjafa



SAGA COIL-SC er með innbyggðan rörsþíral sem getur nýtt heitan ytri orkugjafa til að hita neysluvatn, orkugjafa sem annars nýtist síður á annan hátt og þannig sparað raforku. Ytri orkugjafi getur verið heitur vökví frá varmadælu, hitaveitu, brennsluofni, sólarhita og þess háttar.

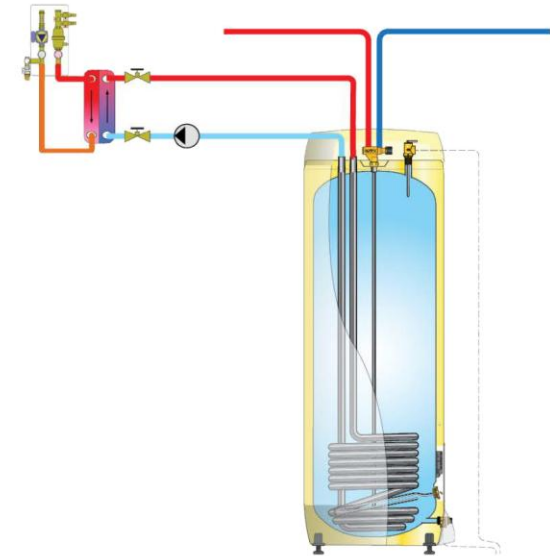
SAGA COIL kemur með vasa fyrir hitanema og sambyggðan hita- og þrýstinæman öryggisloka. Hitaldið er svo sambærilgt við SAGA STANDARD kútinn.

Hagkvæm lausn til að nýta ytri orkugjafa sem eru nægilega heitir.

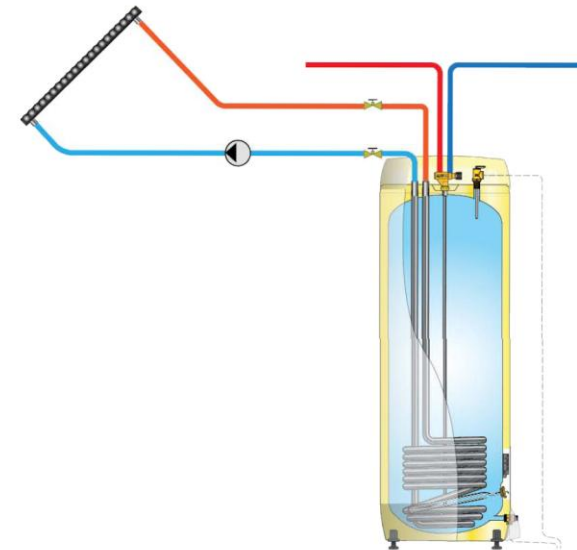
SAGA COIL

DÆMI UM NOTKUN

SAGA COIL-SC með hitaveituvatn sem ytri orkugjafa



SAGA COIL-SC með sólfangara sem ytri orkugjafa

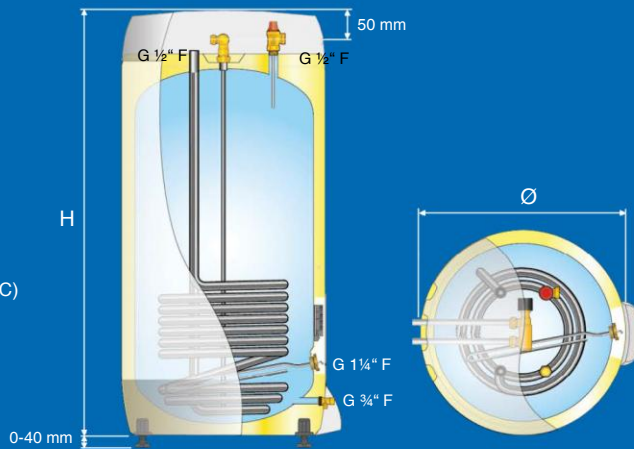


HVERS VEGNA SAGA COIL?

- Með innbyggðum varmaskipti allt að 25kW
- 2,8kW innbyggt hitald sem varaaf

BÚNAÐUR

Hitastillir: Stillsvið á 50-75°C (kemur á 70°C)
 Blöndunarloki: 40 – 70°C
 Öryggisloki: 9 bar/90°C / G ½" F yfirfall
 Aftöppunarloki: 10mm slöngutengi
 Straumkapall: 3m með jarðtengdri kló
 Hitaldi: G 1 ¼" M / kalkþolið
 Undirstöður: Stillanlegar 0-40mm



TÆKNIUPPLÝSINGAR

Vöruheiti:	Þvermál x hæð (mm)	Hentar fjölda	Þyngd (kg)	Fraktrúmtak (m ³)	Varmatap (W)	Yfirborð spirals (m ²)
SC 150 – 2,8/1x230V+HX 0,8m ²	Ø570x1010	3,0	34	0,37	52	0,8
SC 200 – 2,8/1x230V+HX 1,0m ²	Ø570x1260	3,5	42	0,47	64	1,0
SC 300 – 2,8/1x230V+HX 1,1m ²	Ø570x1710	5,5	54	0,62	84	1,1